

## Panneau PM821



### Descriptif

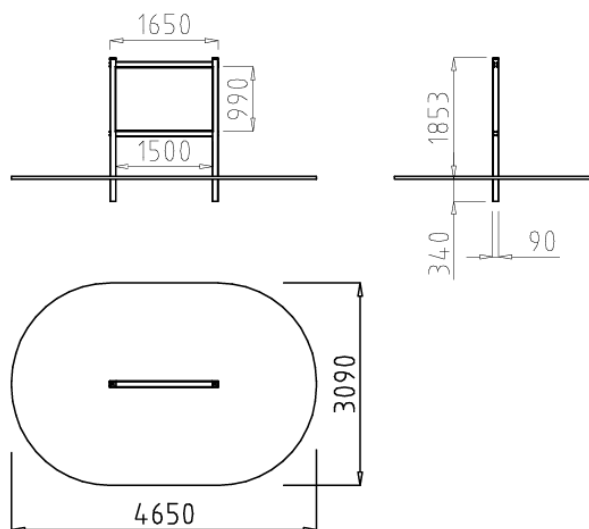
#### Structure

Bois lamellé-collé traité en autoclave classe IV et panneau de coffrage.

Couleur tableau vert.

L x l x H : 1,65 x 9 x 2,15 m.

Poids : 60 kg.



E: 1/200