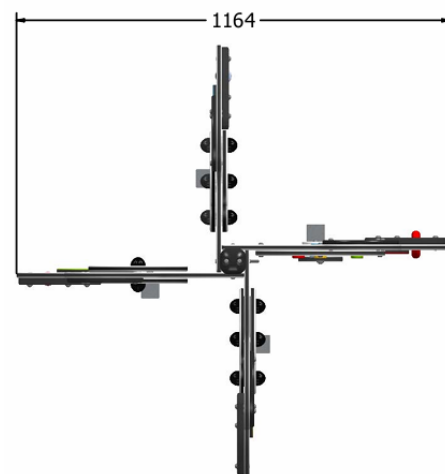


Station de jeux panda



Descriptif

Structure

Panneau bicolore en polyéthylène haute densité (PEHD).
Poteau en aluminium extrudé avec finition peinture poudre.
Conforme aux normes britanniques et européennes BS EN 1176.

Inclusif : Activités positionnées à une hauteur facilement accessible.

Fourni avec des supports de fixation pour poteaux.

L x l x H : 1170 x 1164 x 1215 mm.

Poids : 46,5 kg.

