

Le bateau pirate xxl dès 3 ans

Sol amortissant

104.50 m²

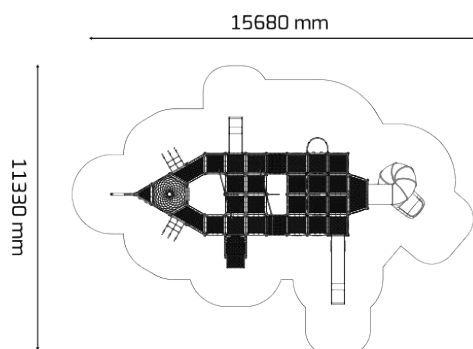
Fixation

A spitter
A sceller



Descriptif

Ossature acier galvanisé
Cordage âme acier - Tubes inox 304
2 toboggans inox
Panneau en HPL/PEHD résistant UV
Plancher en HPL
Prises escalade en résine
Capacités 70 enfants



3 ans et +



L : 7330 mm
l : 12310 mm
H : 5720 mm



2640 mm

Conforme aux normes :
NF EN 1176-1 : Générales
NF EN 1176-3 : Toboggans